

Blindniettechnologie

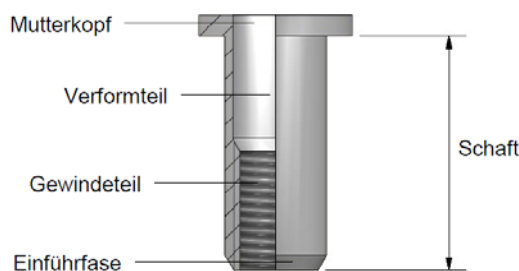
Allgemeines

Bei der Blindniettechnologie handelt es sich um eine einfach anzuwendende und kostengünstige Technik, die ursprünglich für den Metallbau entwickelt wurde, aber auch für den Holzwerkstoffbereich geeignet ist. In Bezug auf den Leichtbau-Werkstoff lisocore[®] hat sich der Einsatz von Blindnietmutter bewährt.

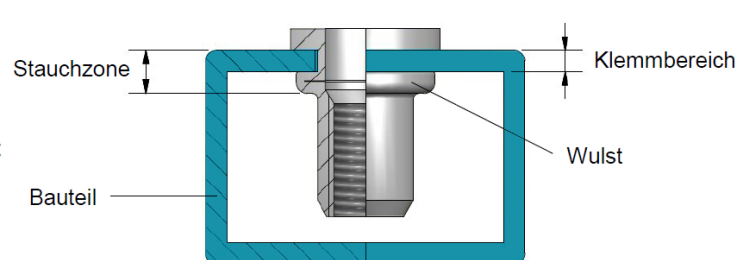
So werden z.B. bei einer Blindnietmutter (M8) in lisocore[®] doppelt so hohe Auszugskräfte angewendet wie bei einer Gewindeeinschraubmuffe (M8) in einer handelsüblichen Spanplatte (P2)¹.

Aufbau

Funktionsbereiche einer Blindnietmutter



Querschnitt einer gesetzten Blindnietmutter



Vorteile

- Der Niet ist von einer Seite her setzbar („Blindanwendung“)
- Hohe Auszugsfestigkeit dank ausgeprägter Nietwulst oder Laschen
- bildet eine formschlüssige Verbindung durch plastische Umformung
- Einsatz an bereits oberflächenbehandelten Teilen möglich
- Rationelle Verarbeitung mit hand- oder hydraulisch-pneumatischen Setzwerkzeugen

Blindnietmuttervariationen

Blindnietmutter können sich je nach Einsatzbereich, Belastung und Anwendungsgebiet in ihrer Kopf-, Wulst und Schaftform sowie dem Werkstoff, aus dem sie hergestellt sind unterscheiden. Erhältlich sind Nietvariationen mit Gewindegrößen von M3 bis M16. Diese werden meist aus Werkstoffen wie Stahl, Aluminiumlegierungen, Messing oder Edelstahl hergestellt.

Für die Verwendung in lisocore[®] eignen sich folgende zwei Varianten (siehe Übersicht Anhang 1):

- Blindnietmutter mit Schlitzschaft:
z.B. Go-Split mit Flachkopf und geschlitztem Rundschaft, Fabrikant GOEBEL²
- Blindnietmutter mit kontrolliertem Deformationsbereich:
z.B. FILKO mit Flachkopf und Rändelschaft, Fabrikant KVT³

¹ Die Prüfungen werden im eigenen Prüflabor durchgeführt.

² Goebel GmbH: www.goebel-group.com (GOEBEL)

³ KVT-Fastening GmbH: www.kvt-fastening.de (KVT)

Blindniettechnologie

Montagehinweise

Die Blindniettechnologie ermöglicht eine rationelle Arbeitsweise. Um jedoch eine einwandfreie Schraubverbindung in Lisocore® sicher zu stellen, sollten die folgenden Anweisungen befolgt werden.

Bestimmung der Klemmbereichsstärke

In Abhängigkeit von der Klemmstärke müssen sowohl der Klemmbereich der Blindnietmutter korrekt ausgewählt sowie die richtige Auswahl von Gewindegröße und Werkstoff der Mutter getroffen werden.

Wenn die Klemmstärke an der Grenze des Klemmbereichs liegt, sollten Vorversuche durchgeführt werden. Z.B. können verschiedene Plattenstärken bzw. Bohrlochtoleranzen evtl. den Einsatz einer Blindnietmutter mit größerem oder kleinerem Klemmbereich erforderlich machen.

Mutterkopf

Wenn im gesetzten Zustand die Blindnietmutter flächenbündig im Bauteil sitzen soll, dann ist ein Absenken der Bohrung bei Blindnietmutter mit Flachkopf notwendig (siehe Anhang 2, Abb. 1). Nur so kann die gewünschte Festigkeit erzielt und Plattenwerkstoffe gestapelt werden, ohne die Oberfläche zu beschädigen. Eine Toleranz der Sacklochbohrung von +0,0/-0,1 mm ist erstrebenswert.⁴

Lochgröße

Die Lochgröße sollte in der Regel nur geringfügig größer als der Schaftdurchmesser der zu verwendeten Mutter sein. Bei Einhaltung einer geringen Lochtoleranz verleiht die während des Setzvorganges eingetretene Schaftausweitung der Mutter eine hohe Verdrehsicherheit.

Schaftformen

Zur Verwendung der Blindniettechnologie bei Holzwerkstoffen sind Blindnietmutter mit Schlitzschaft (siehe Anhang 2, Abb. 3) oder Rändelschaft (siehe Anhang 2, Abb. 4) zu empfehlen.

Durch die Schlitz im Schaft wird der Querschnitt im Verformteil gezielt geschwächt. Beim Stauchen des Niets entstehen Laschen, die eine größere Auflagefläche bieten. Dadurch können höhere Auszugkräfte erzielt werden als bei Standardblindnietmutter.

Bei Blindnietmutter mit kontrolliertem Deformationsbereich sorgen die Löcher im Schaft ebenfalls dafür, dass das Verformteil gezielt geschwächt wird, um auch ohne Abstützung am Bauteil einen gleichmäßigen und definierten Wulst zu bilden. Der Rändelschaft ist besonders bei speziellen Anforderungen an die Verdrehfestigkeit geeignet und sollte vor allem bei sehr weichen Deckschichten verwendet werden.

⁴ Auf Anfrage können Bearbeitungshinweise für die Sacklochbohrung der jeweiligen Gewindegröße zur Verfügung gestellt werden.

Blindniettechnologie

Setzgeräte/ Setzwerkzeuge

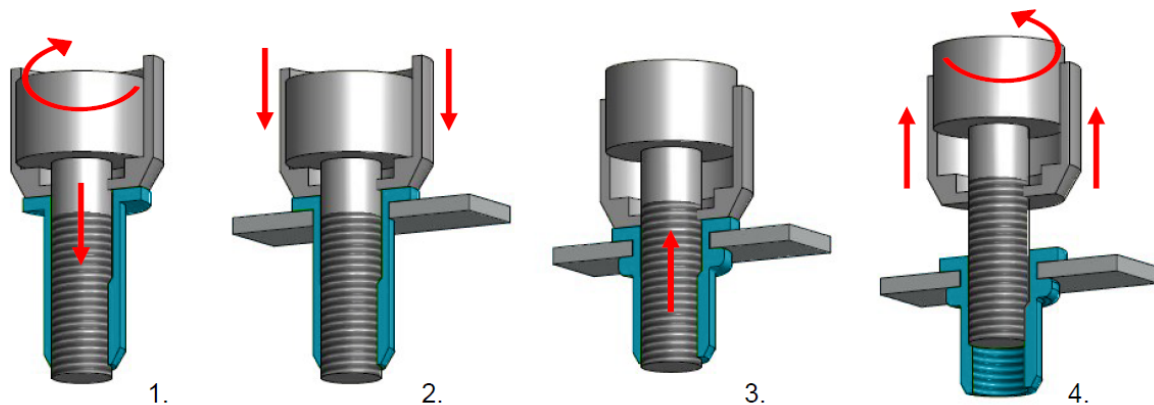
Für die Verarbeitung von Blindnietmuttern werden spezielle Setzwerkzeuge benötigt. Je nach Einsatzbereich und Produktionsmenge wird zwischen manuellen- und maschinellen Setzsystemen unterschieden. Die maschinellen Setzsysteme werden noch in halb- und vollautomatische Systeme gegliedert.

Bei mittleren bis großen Serien empfehlen wir halbautomatische Setzgeräte, die über einen hydraulisch-pneumatischen Antrieb oder mit einem Akkumulator betrieben werden können. Hydraulisch-pneumatische Setzgeräte sind in der Lage, Blindnietmuttern mit einem Gewinde von M3 bis M16 zu verarbeiten.

Ein vollautomatisches Setzgerät ist dann zu empfehlen, wenn bei Großserien wirtschaftlich produziert werden soll bzw. eine hohe Reproduzierbarkeit gewünscht ist.

Setzvorgang

Bei hydraulisch-pneumatischen Setzgeräten wird mit einem Druckminderer der Druck und somit die maximale Zugkraft des Setzgerätes voreingestellt. Beim Erreichen des eingestellten Drucks schaltet das Werkzeug automatisch ab. Bei elektrischen Setzgeräten muss die Kraftstufe eingestellt werden. Nachdem der Setzprozess beendet ist, spindelt sich das Werkzeug nach Erreichen der programmierten Setzkraft automatisch ab. Dieses Verfahren eignet sich für weiche Bauteile mit variierenden Stärken, da entsprechend der Härte des Materials die maximale Setzkraft eingestellt werden kann.⁵



Stufe 1
Blindnietmutter auf den
Ziehstift aufspindeln

Stufe 2
Blindnietmutter in das Mon-
tageloch einführen

Stufe 3
Stauhen – die Mutter wird
gegen das Mundstück des
Setzgeräts gezogen

Stufe 4
Ziehstift ausspindeln

⁵ Die technischen Daten sowie die entsprechenden Voreinstellungen des Setzgerätes sind der jeweiligen Bedienungsanleitung des Herstellers zu entnehmen

Blindniettechnologie

Anhang 1

Größentabelle - Anwendung in lisocore ^{® 1}								Deckschicht in mm				
Gewinde	Fabrikat	Klemmbereich	Bohrdurchmesser ²	Durchmesser Mutterkopf	Materialstärke Mutterkopf	Länge	Art.-Nr.	3,0	4,0	5,0	6,0	8,0
M5	KVT	3,0 – 7,0	8,0	11,0	1,0	19,0	M5-70 RBM FK ST 300162794	•	•	•	•	
	GOEBEL	-										
M6	KVT	0,5 – 6,0	9,0	13,0	1,5	19,0	M6-60 RBM FK ST 300160674	•	(•)	(•)	(•)	
		4,0 – 9,0				22,5	M6-90 RBM FK ST 300160673		•	•	•	•
	GOEBEL	0,5 – 7,1	9,8	16,4	1,6	25,8	GO-Split 7540600300		•	•		
		7,1 – 12,7				31,7	GO-Split 7540600301					•
M 8	KVT	0,5 – 0,8	11,0	16,0	1,5	23,0	M8-80 RBM FK ST 300160671		•	(•)	(•)	
		4,5 – 11,0				26,0	M8-110 RBM FK ST 300160671			•	•	•
		6,5 – 13,00				28,0	M8-130 RBM FK ST 300205578					•
	GOEBEL	0,5 – 7,1	13,0	19,5	1,6	29,6	GO-Split 7540800300			•	•	
		7,1 – 12,7				35,3	GO-Split 7540800301					•

(• Empfehlung vom Hersteller aufgrund größerer Wulstbildung / • Blindnietmutter mit kleinerer Wulst)

¹ Diese Hinweise sind Empfehlungen des Herstellers und dienen der allgemeinen Information. Je nach Einsatzzweck wird die Durchführung eigener Verarbeitungsversuche grundsätzlich empfohlen. Für weitere Rückfragen empfehlen wir die Abstimmung mit unserer Anwendungstechnik sowie dem Hersteller der Blindnietmutter.

² Toleranz des Bohrdurchmessers muss im positiven Bereich liegen (-0/ +2 mm)

Blindniettechnologie

Anhang 2

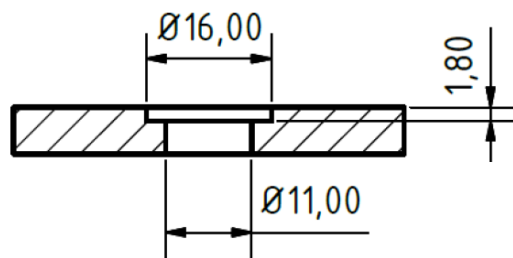


Abb. 1: Querschnitt einer typischen Bohrung für die Blindnietmutter (M8)



Abb. 2: Bohrloch mit Vorsenkung für den Flachkopf der Blindnietmutter



Abb. 3: Go-Split Blindnietmutter (M8) mit Schlitzschaft



Abb. 4: FILKO Blindnietmutter (M8) mit kontrolliertem Deformationsbereich



Abb. 5: Blindnietmuttern in lisocore® als Befestigungspunkte für Tischbeine

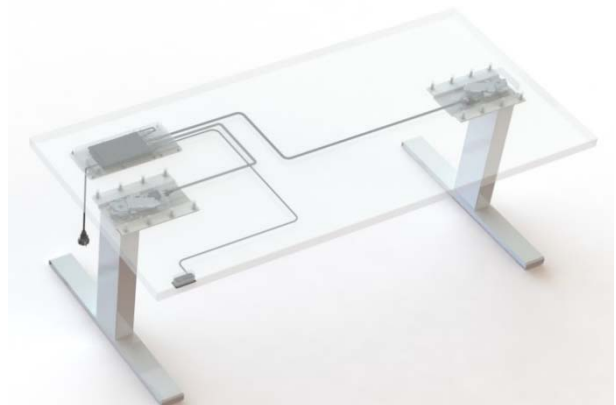


Abb. 6: Anwendungsbeispiel Montage von Teleskopbeinen für ein Steh-Sitz-Tischsystem

Blindniettechnologie

Anhang 3

Akku-Blindnietmutter- und Blindnieterschraubensetzgerät - NutBee®

Für das Setzen der Blindnietmutter in lisocore® kann u.a. das Setzgerät NutBee® von der Firma KVT – Fastening GmbH verwendet werden¹. Bei diesem Setzgerät handelt es sich um ein Werkzeug, welches mit Hilfe eines Akkumulators betrieben wird. Das NutBee® Setzgerät ist in der Lage Spreizblindnietmutter als auch Stauchblindnietmutter zu verarbeiten. Es gibt zwei verschiedene Modelle:

NutBee® HST-NR

Leistungen

- Kraftgesteuertes Setzen
- Max. Kraft 25.000 N
- Schnellwechsel-Mundstück M3 – M10
- Setzgeschwindigkeitskontrolle basierend auf dem Kraftwert
- Einstellung der Setzkraft durch Bestätigen der Buttons am Display (mehr als 90 Stufen)
- Bürstenloser Hochleistungs-Motor
- OLED Display mit Symbol- und Klartextanzeigen
- 18 V Premium Li-Ion Akku



NutBee® Pro-M

Leistungen

- Kraftgesteuertes Setzen
- Max. Kraft 25.000 N
- Schnellwechsel-Mundstück M3-M10
- High-Speed Setzprozess möglich
- Bürstenloser Hochleistungsmotor
- 18 V Premium Li-Ion Akku
- **und**
- Integrierter Nietzähler
- Speicher für 150.000 Setzkurven
- Mehrstufige Programmierung über USB Schnittstelle
- IO/NIO Auswertung mit Anzeige der Messwerte im OLED-Display

Für Rückfragen und Probeversuche:

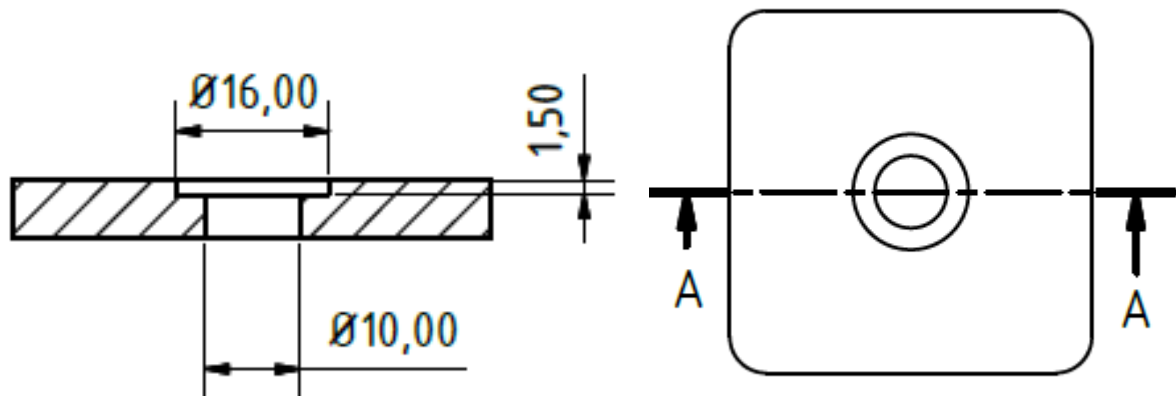
Kontakt Vertrieb KVT-Fastening GmbH
Herr Tobias Baumgärtner
Tel.: +49 7306 782731
Mobil: +49 152 2254 1353
t.baumgaertner@kvt-fastening.com

¹ Eine detaillierte Bedienungsanleitung stellt der Hersteller des Setzgerätes zur Verfügung.

Bearbeitungshinweise¹

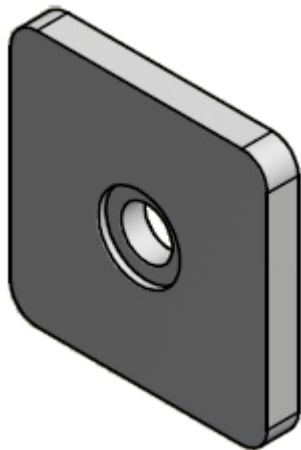
Sacklochbohrung für eine Blindnietmutter mit Schlitzschaft (M6)²

Fabrikant GOEBEL, Art.-Nr. GO-SPLIT 75406 00300



Sacklochbohrung für ein M6 Gewinde

A-A (1:1)



3D-Ansicht der gebohrten Deckschicht (1:1)

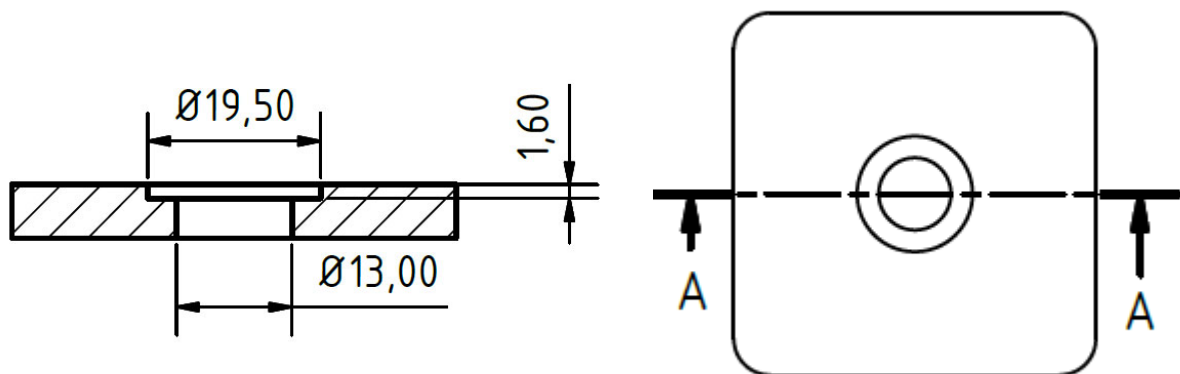
¹ Diese Hinweise dienen der allgemeinen Information. Hieraus kann keine Eignung für einen konkreten Einsatzzweck abgeleitet werden. Die Durchführung eigener Verarbeitungsversuche wird grundsätzlich empfohlen. Für Rückfragen empfehlen wir die Abstimmung mit unserer Anwendungstechnik.

² Je nach Anspruch an die gesetzte Blindnietmutter, sind die Einstellungen individuell zu betrachten. Die Sacklochbohrung ist dem Deckschichtmaterial anzupassen. Tests wurden mit einer HDF-Deckschicht durchgeführt.

Bearbeitungshinweise¹

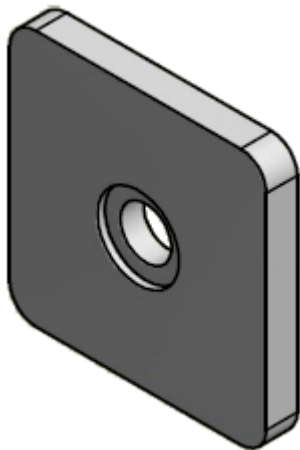
Sacklochbohrung für eine Blindnietmutter mit Schlitzschaft (M8)²

Fabrikant GOEBEL, Art.-Nr. GO-SPLIT 75408 00300



Sacklochbohrung für ein M8 Gewinde

A-A (1:1)



3D-Ansicht der gebohrten Deckschicht (1:1)

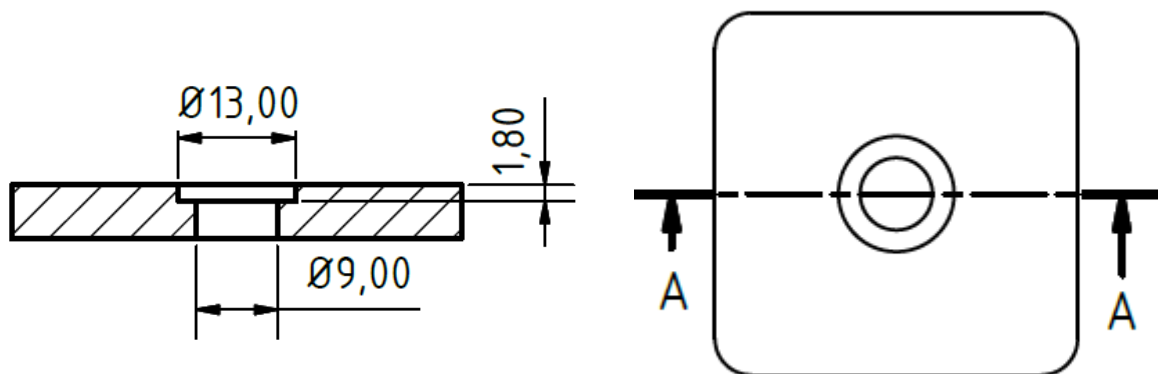
¹ Diese Hinweise dienen der allgemeinen Information. Hieraus kann keine Eignung für einen konkreten Einsatzzweck abgeleitet werden. Die Durchführung eigener Verarbeitungsversuche wird grundsätzlich empfohlen. Für Rückfragen empfehlen wir die Abstimmung mit unserer Anwendungstechnik.

² Je nach Anspruch an die gesetzte Blindnietmutter, sind die Einstellungen individuell zu betrachten. Die Sacklochbohrung ist dem Deckschichtmaterial anzupassen. Tests wurden mit einer HDF-Deckschicht durchgeführt.

Bearbeitungshinweise¹

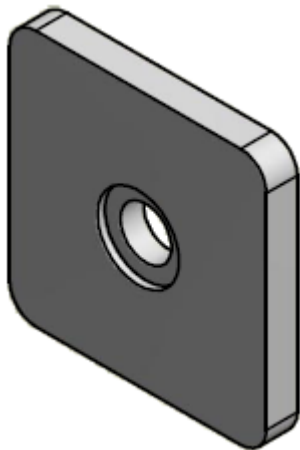
Sacklochbohrung für eine Blindnietmutter mit Rändelschaft (M6)²

Fabrikant KVT, Art.-Nr. FILKO M6-60 RBM FK ST 300160674



Sacklochbohrung für ein M6 Gewinde

A-A (1:1)



3D-Ansicht der gebohrten Deckschicht (1:1)

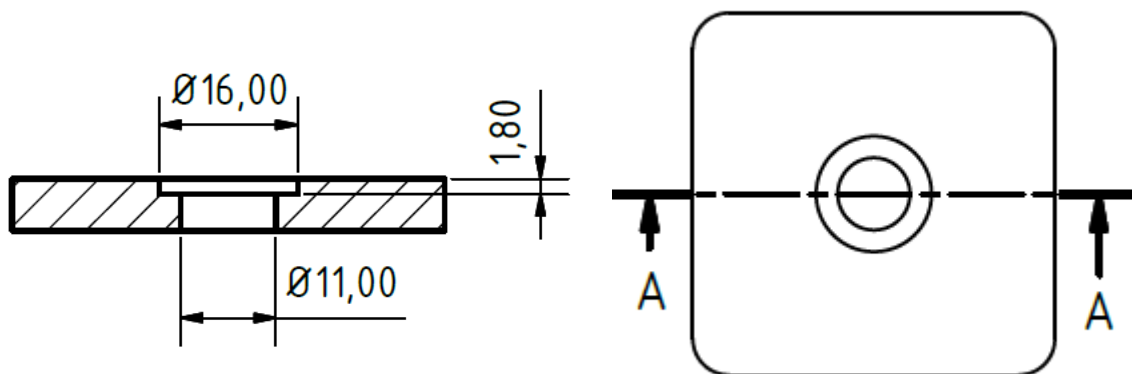
¹ Diese Hinweise dienen der allgemeinen Information. Hieraus kann keine Eignung für einen konkreten Einsatzzweck abgeleitet werden. Die Durchführung eigener Verarbeitungsversuche wird grundsätzlich empfohlen. Für Rückfragen empfehlen wir die Abstimmung mit unserer Anwendungstechnik.

² Je nach Anspruch an die gesetzte Blindnietmutter, sind die Einstellungen individuell zu betrachten. Die Sacklochbohrung ist dem Deckschichtmaterial anzupassen. Tests wurden mit einer HDF-Deckschicht durchgeführt.

Bearbeitungshinweise¹

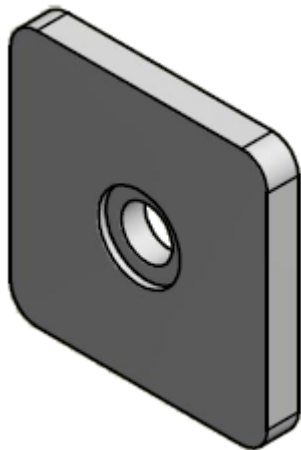
Sacklochbohrung für eine Blindnietmutter mit Rändelschaft (M8)²

Fabrikant KVT, Art.-Nr. FILKO M8-80 RBM FK ST 300160671



Sacklochbohrung für ein M8 Gewinde

A-A (1:1)



3D-Ansicht der gebohrten Deckschicht (1:1)

¹ Diese Hinweise dienen der allgemeinen Information. Hieraus kann keine Eignung für einen konkreten Einsatzzweck abgeleitet werden. Die Durchführung eigener Verarbeitungsversuche wird grundsätzlich empfohlen. Für Rückfragen empfehlen wir die Abstimmung mit unserer Anwendungstechnik.

² Je nach Anspruch an die gesetzte Blindnietmutter, sind die Einstellungen individuell zu betrachten. Die Sacklochbohrung ist dem Deckschichtmaterial anzupassen. Tests wurden mit einer HDF-Deckschicht durchgeführt.