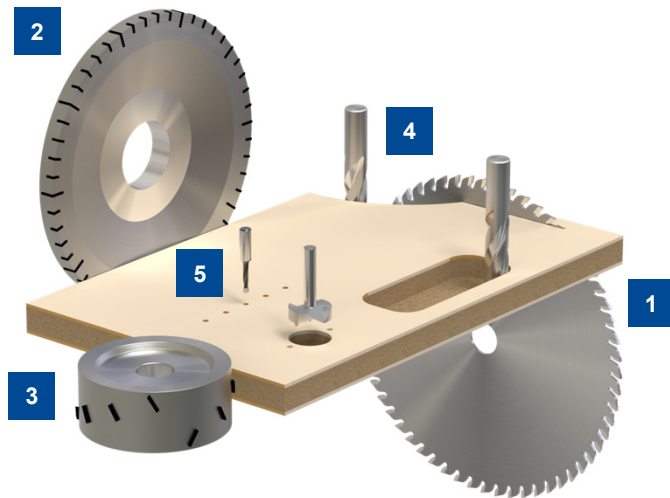


AUF EINEN BLICK

- Hervorragend beständig gegen Wasser, Säure, Basen und gelöste Salze
- Erreichung höherer Brandbeständigkeit durch entsprechende Decklagen
- Wabenkern: Polypropylen
- Deckschicht: PP-Film und PET-Vlies
- Oberfläche: Vlies zur Verklebung mit verschiedenen Decklagen, z.B.: HDF, MDF, CPL, HPL, Sperrholz
- Warmverformbar
- Plattenstärke: 3,5-30 mm



1	HW Formatkreissägeblatt Katana D303x3,2/2,2x30 Z100 WZ/WZ/FZ n=3000-4500min ⁻¹	161201
	HW Formatkreissägeblatt - reduzierte Schnittbreite D303x2,2/1,8x30 Z120 FZFA/FZFA n=3000-4500min ⁻¹	060276
	HW Plattenaufteilkreissägeblatt Katana D355x3,0/2,2x30 Z120 WZ/WZ/FZ n=3000-4000min ⁻¹ f _z =0,03-0,1mm	161202
	Ritzkreissägeblätter maschinenspezifisch auf Anfrage	
2	In der Regel keine Bearbeitung mit Zerspanern, bei Bedarf anfragen bei Leitz	
3	In der Regel keine Bearbeitung mit Fügefräsern, bei Bedarf anfragen bei Leitz	
4	HW Spiral-Schlichtoberfräser D4 NL8 S6x30 GL50 Z1 n=18000-24000min ⁻¹ v _f =3-6m/min	042725
	HW Spiral-Schlichtoberfräser, wechelseitiger Drill D16 NL40 S16x50 GL100 Z2+2 n=18000-24000min ⁻¹ v _f =6-12m/min	042537
5	HW Dübellochbohrer D8 S10x25 GL70 Z2 LL/RL n=4500-6000min ⁻¹ v _f =1,5-2,5m/min	033500 / 033501
	HW Durchgangslochbohrer D5 S10x27 GL70 Z2 LL/RL n=4500-6000min ⁻¹ v _f =1,5-2,5m/min	034100 / 034101
	HW Beschlaglochbohrer D25 S10x26 GL70 Z3 n=3000-4500min ⁻¹ v _f =1,5-2,5m/min <i>Beschlaglochbohrungen optional zirkular ausfräsen.</i>	037281

HW = Schneidstoff Hartmetall
für universelle Anwendungen
DP = Schneidstoff Diamant
für längere Werkzeugstandwege
(empfohlen für abrasive Werkstoffe)

Z = Zähnezahl
n = Drehzahl
v_f = Vorschubgeschwindigkeit
f_z = Zahnvorschub
Ü = Sägeblattüberstand

D = Durchmesser
S = Schaftabmessung
GL = Gesamtlänge
NL = Nutzlänge