

Werkzeug- und Bearbeitungsempfehlung

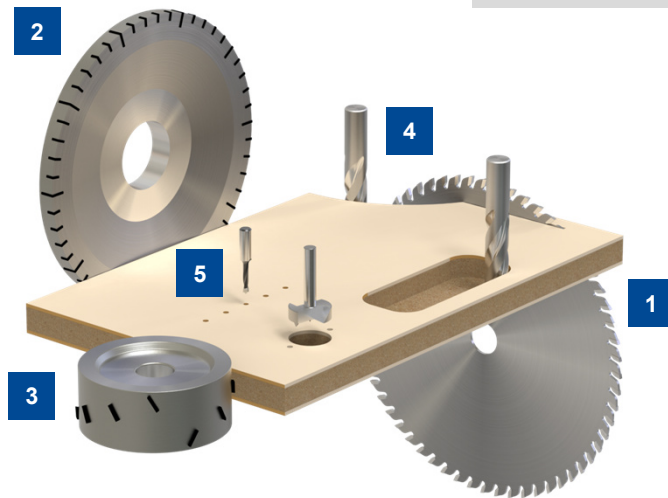
Pyrus Panels GmbH: Iisocore® mit Holzfaser-Deckschichten



Bild: Pyrus Panels GmbH

AUF EINEN BLICK

- Dreidimensionaler Wabenkern aus Holzfaser oder Pflanzenvlies
- Deckschicht aus HDF/MDF
- Oberfläche roh
- Aufbau 3- oder 5-schichtig
- Punktförmige Verklebung der Schichten durch formaldehydfreien Klebstoff
- Form- und stoffschlüssiger Verbund durch gefräste Vertiefungen in den Deckschichten
- Plattenstärke: 15-120 mm



1	HW Formatkreissägeblatt Katana D303x3,2/2,2x30 Z100 WZ/WZ/FZ n=4000-5000min ⁻¹	161201
	DP Formatkreissägeblatt WhisperCut D303x3,2/2,4x30 Z60 HZFA/WZFA n=4000-5000min ⁻¹ Ü=20-30mm	190698
	HW Plattenaufteilkreissägeblatt Premium D350x4,4/3,2x30 Z72 WZ n=3500-4700min ⁻¹ f _z =0,05-0,1mm	163302
	Ritzkreissägeblätter maschinenspezifisch auf Anfrage	
2	HW Segmentzerspaner D250x29x80 Z48 ES LL/RL n=6000min ⁻¹ v _f =25-35 m/min	064410 + 061878 064411 + 061879
3	DP Fügefräser WhisperCut D100x124x30 Z2x11 LL/RL n=9000min ⁻¹ v _f =7-11m/min	192245 /192246
4	HW Schrupp-Schlichtfräser, Marathon, wechselseitiger Drall D16 NL55 S16x50 GL110 Z2+2 n=18000-24000min ⁻¹ v _f =6-15m/min	240408
	HW Schrupp-Oberfräser, HeliCut 11 D30 NL120 S30x53 GL195 Z2+2 RL n=9000-18000min ⁻¹ v _f =3-6m/min	041929
	HW Schrupp-Schlichtfräser, Marathon D14 NL30 S16x50 GL120 Z3 n=18000-24000min ⁻¹ v _f =6-15m/min	240002
5	HW Dübellochbohrer D10 S10x25 GL70 Z2 LL/RL n=4500-6000min ⁻¹ v _f =1,5-2,5m/min	033540 / 033541
	HW Durchgangslochbohrer D8 S10x27 GL70 Z2 LL/RL n=4500-6000min ⁻¹ v _f =1,0-2,0m/min	034104 / 034105
	HW Beschlaglochbohrer D35 S10x26 GL70 Z2/V2 n=4500min ⁻¹ v _f =1,5-2,5m/min	037214

HW = Schneidstoff Hartmetall
für universelle Anwendungen
DP = Schneidstoff Diamant
für längere Werkzeugstandwege
(empfohlen für abrasive Werkstoffe)

Z = Zähnezahl
n = Drehzahl
v_f = Vorschubgeschwindigkeit
f_z = Zahnvorschub
Ü = Sägeblattüberstand

D = Durchmesser
S = Schaftabmessung
GL = Gesamtlänge
NL = Nutzlänge