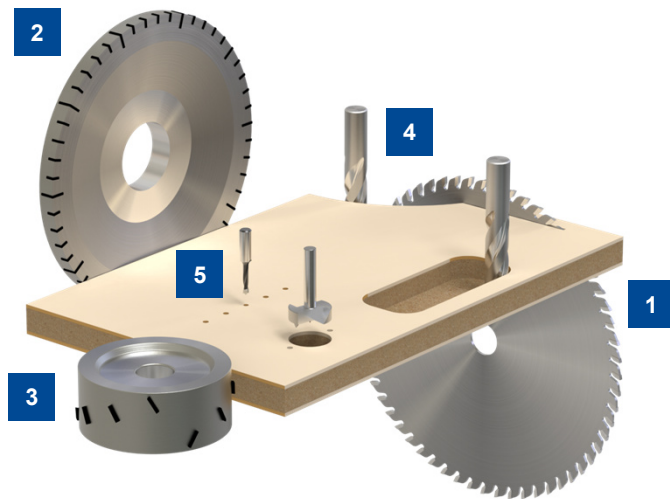




Bild: ITALTON S.R.I.

### AUF EINEN BLICK

- Leichtbauplatte mit Papierwabe mit oder ohne Riegel
- Riegel in Holz / Holzwerkstoff
- Deckschicht: MDF (2-8mm)
- Oberfläche: Roh oder mit Dekorfolien
- Plattenstärke: 15-100 mm



HW = Schneidstoff Hartmetall  
für universelle Anwendungen  
DP = Schneidstoff Diamant  
für längere Werkzeugstandwege  
(empfohlen für abrasive Werkstoffe)

Z = Zähnezahl  
n = Drehzahl  
 $v_f$  = Vorschubgeschwindigkeit  
 $f_z$  = Zahnvorschub  
Ü = Sägeblattüberstand

D = Durchmesser  
S = Schaftabmessung  
GL = Gesamtlänge  
NL = Nutzlänge

<b>1</b>	<b>HW Formatkreissägeblatt Katana</b> D303x3,2/2,2x30 Z100 WZ/WZ/FZ n=5000-6000min <sup>-1</sup>	<b>161201</b>
	<b>HW Formatkreissägeblatt Premium</b> D300x3,2/2,2x30 Z72 WZ n=5000-6000min <sup>-1</sup>	<b>163121</b>
	<b>HW Plattenaufteilkreissägeblatt Katana</b> D355x3,0/2,2x30 Z120 FZ/WZ n=4000-5000min <sup>-1</sup> $f_z=0,09-0,1$ mm	<b>161202</b>
	<b>HW Plattenaufteilkreissägeblatt Premium</b> D450x4,4/3,2x30 Z72 WZ n=4000-5000min <sup>-1</sup> $f_z=0,09-0,1$ mm	<b>163312</b>
	<b>Ritzkreissägeblätter maschinenspezifisch auf Anfrage</b>	
<b>2</b>	<b>HW Segmentzerspaner</b> D250x29x80 Z48 ES LL/RL n=6000min <sup>-1</sup> $v_f=25-30$ m/min	<b>064410 + 061878</b> <b>064411 + 061879</b>
	<b>DP Kompaktzerspaner DT Score</b> D250x10x60 Z36 LL/RL n=6000min <sup>-1</sup> $v_f=25-30$ m/min	<b>190444 / 190445</b>
<b>3</b>	<b>DP Fügemesserkopf WhisperCut EdgeExpert</b> D125x43x30 Z3x6 n=6000min <sup>-1</sup> $v_f=15-25$ m/min	<b>192249</b>
	<b>DP Fügefräser WhisperCut</b> D100x65,2x30 Z3x6 LL/RL n=6000min <sup>-1</sup> $v_f=15-25$ m/min	<b>090887 / 090888</b>
<b>4</b>	<b>HW Schrupp-Schlichtfräser, Marathon, wechselseitiger Drall</b> D20 NL75 S20x50 GL140 Z2+2 n=18000-24000min <sup>-1</sup> $v_f=6-15$ m/min	<b>240403</b>
	<b>DP Oberfräser Diamaster PRO</b> D20 NL58 S25x55 GL125 Z2+2 n=18000-24000min <sup>-1</sup> $v_f=6-15$ m/min	<b>191097</b>
<b>5</b>	<b>HW Dübellochbohrer</b> D8 S10x25 GL70 Z2 LL/RL n=4500-6000min <sup>-1</sup> $v_f=1,5-2,5$ m/min	<b>033500 / 033501</b>
	<b>HW Durchgangslochbohrer</b> D8 S10x25 GL70 LL/RL Z2 n=4500-6000min <sup>-1</sup> $v_f=1,5-2,5$ m/min	<b>034104 / 034105</b>
	<b>HW Beschlaglochbohrer</b> D35 S10x26 GL70 Z3 n=3500min <sup>-1</sup> $v_f=1,5-2,5$ m/min <i>Für Beschlagbohrungen im Bereich des Riegels</i> <i>Beschlaglochbohrungen im Wabenbereich zirkular ausfräsen (z.B. ID 42760).</i>	<b>037267</b>