

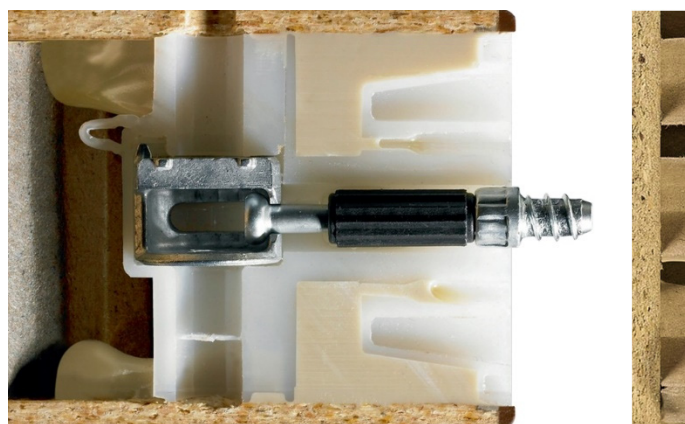
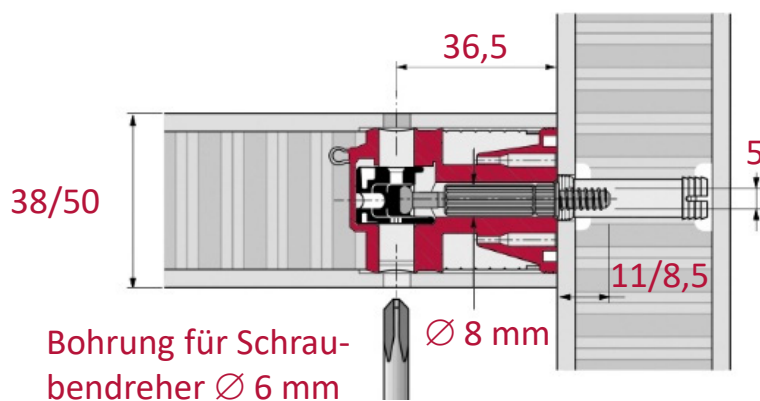


## Klebe-Verbinder Insert für Wabenplatten & Co.

**Klebe-Verbinder Insert**  $\varnothing$  32/44 x 50 mm  
für Plattenstärken von 38 und 50 mm



**Klebe-Verbinder** mit Exzenter für Twister  
Einschraubdübel DU 232 oder 320 (Hettich)



**hunger**  
MÖBELPRODUKTIONS GMBH

Ansprechpartner Oliver Hunger

Hunger Möbelproduktions GmbH

Borsigstraße 11-15 · 32257 Bünde

Telefon: (05223) 6851-0 · Fax (05223) 6851-11

E-Mail: kontakt@hunger-moebel.de · www.hunger-moebel.de