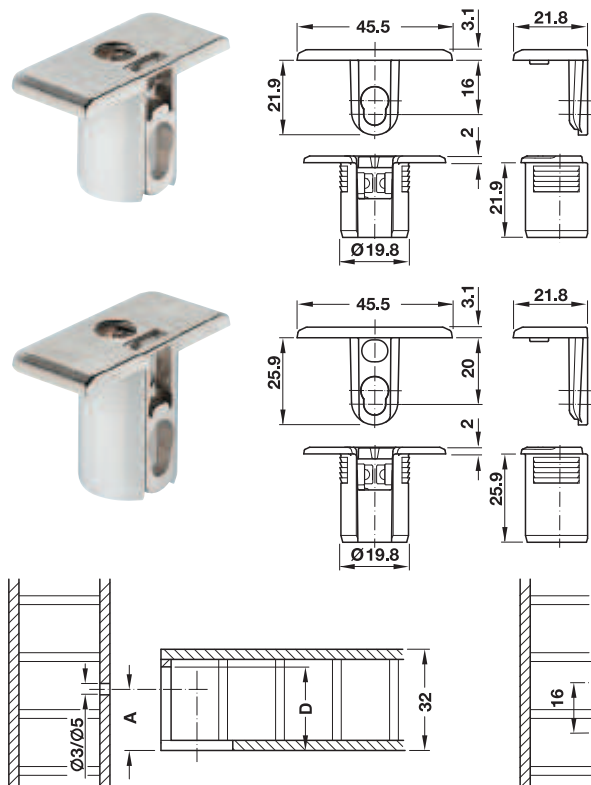




Verbindergehäuse Häfele Tab 20 HC



- > Einsatzbereich: für Leichtbauplatten ohne Riegel **ab 4 mm Decklage** unabhängig von der Beschaffenheit der Mittellage, für Stollenmöbel
- > Werkstoff: Trägerteil und Anzugelement: Zinkdruckguss, Einbohrteil: Kunststoff
- > Oberfläche: Trägerteil und Anzugelement: vernickelt, Einbohrteil: natur
- > Bohrloch-Ø: Einbohrteil 20 mm
- > Antrieb: PZ2, PH2 oder Flachklinge
- > Montage: mit Schraube Varianta HC 3 oder 5 mm

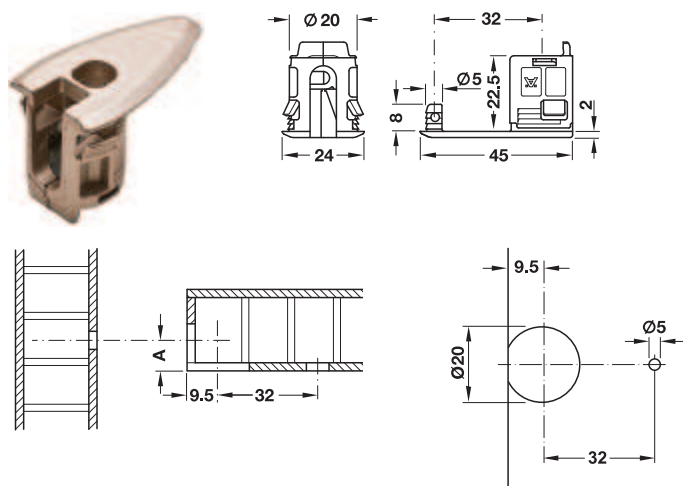
für Plattendicke mm	Maß A mm	Bohrtiefe D mm	Artikel-Nr.
32-50	16	22	263.95.732
40-60	20	26,5	263.95.735

Abpackung: 100 Stück

Spezialschraube Varianta HC

► MB 4.6

Verbindergehäuse Häfele Rafix 20 HC



- > Einsatzbereich: für Leichtbauplatten ohne Riegel **mit 4 mm Decklage** und Expansionsmöglichkeit für Rastnasen in der Mittellage
- > Werkstoff: Einbohrteil: Kunststoff, Anzugelement: Zinkdruckguss
- > Bohrloch-Ø: Einbohrteil 20 mm, Zapfen 5 mm
- > Antrieb: Kreuzschlitz PZ2

für Plattendicke mm	Maß A mm	Bohrtiefe D mm	Farbe	Artikel-Nr.
32-50	16	22,5	schwarz	263.18.302
			nickelfarben lackiert	263.18.602

Abpackung: 100 oder 500 Stück

Verbindungsbolzen Häfele Rafix M20

► MB 4.25

DGH-M 2021, HDE-de, 1/120; Maßangaben unverbindlich. Konstruktionsänderungen vorbehalten.